

körting

РУКОВОДСТВО
ПОЛЬЗОВАТЕЛЯ

КУХОННАЯ ВЫТЯЖКА

КНТ 6633
КНІ 6638 / 6673 / 9673
КНР 5517 / 6517 / 6674
КНС 6535 / 6630 / 6730 / 6634 / 9634 / 6639/
9639 / 6675 / 9675 / 6678 / 9678 / 6771 /
9771 / 66035 / 66073 / 67074

ПОЗДРАВЛЯЕМ ВАС С ПРИОБРЕТЕНИЕМ ПРОДУКЦИИ KÖRTING!

Перед использованием новой техники внимательно изучите Руководство Пользователя. Соблюдение правил безопасности, эксплуатации и профилактики обеспечит длительный срок использования прибора, а также позволит сэкономить Ваше время и деньги.

Пожалуйста, сохраните данное Руководство Пользователя и используйте его в течение всего срока службы.

Нам очень важно Ваше мнение о нашем продукте.

Мы будем признательны, если Вы пришлете свои наблюдения по работе, качеству исполнения и удобству пользования купленного Вами товара на адрес: info@korting.ru

ВНИМАНИЕ! ДАННЫЙ ПРИБОР ПРЕДНАЗНАЧЕН ТОЛЬКО ДЛЯ ИСПОЛЬЗОВАНИЯ В ДОМАШНИХ УСЛОВИЯХ И НЕ ПРЕДНАЗНАЧЕН ДЛЯ ИСПОЛЬЗОВАНИЯ В ИНЫХ, В ТОМ ЧИСЛЕ КОММЕРЧЕСКИХ ЦЕЛЯХ И ОБЩЕСТВЕННЫХ МЕСТАХ. ГАРАНТИЯ СОХРАНЯЕТСЯ ТОЛЬКО ПРИ СЛЕДОВАНИИ ЭТИМ УСЛОВИЯМ.

ВНИМАТЕЛЬНО ОЗНАКОМЬТЕСЬ С ДАННЫМ РУКОВОДСТВОМ ПО ЭКСПЛУАТАЦИИ, ПРЕЖДЕ ЧЕМ ПРИСТУПИТЬ К ИСПОЛЬЗОВАНИЮ ДАННОГО ПРИБОРА. В ДАННОМ РУКОВОДСТВЕ СОДЕРЖИТСЯ ВАЖНАЯ ИНФОРМАЦИЯ О ТЕХНИКЕ БЕЗОПАСНОСТИ ВО ВРЕМЯ УСТАНОВКИ, ЭКСПЛУАТАЦИИ, РЕМОНТА, УХОДА, А ТАКЖЕ ПЕРЕМЕЩЕНИЯ ДАННОГО ПРИБОРА.

ИНФОРМАЦИЯ О ПРИБОРЕ

ВНИМАНИЕ! НА КОРПУСЕ ПРИБОРА ИМЕЕТСЯ ТАБЛИЧКА С ИНФОРМАЦИЕЙ, КОТОРАЯ МОЖЕТ ПОНАДОБИТЬСЯ ПРИ ОБРАЩЕНИИ В АВТОРИЗОВАННЫЙ СЕРВИСНЫЙ ЦЕНТР. НЕ ОТРЫВАЙТЕ ЕЕ!

Сервисная линия KÖRTING может уточнить у вас следующую информацию:

- Название модели
- Серийный номер прибора
- Артикульный номер прибора

РЕКОМЕНДАЦИИ ПО УТИЛИЗАЦИИ



Все материалы, используемые при изготовлении прибора, допускают вторичную переработку. Соблюдайте правила охраны окружающей среды и утилизации бытовых приборов.

Этот символ на устройстве или его упаковке указывает на то, что по окончании срока службы устройство должно быть утилизировано отдельно от обычного бытового мусора. Его можно сдать в специальный пункт приема электронных приборов и электроприборов на переработку. Сдав это устройство по окончании его срока службы на переработку, вы внесете большой вклад в защиту окружающей среды. Список пунктов приема электронных приборов и электроприборов на переработку вы можете получить в муниципальных органах государственной власти.

ТРЕБОВАНИЯ БЕЗОПАСНОСТИ ПРИ ЭКСПЛУАТАЦИИ

ВНИМАНИЕ! ОДНОФАЗНАЯ СЕТЬ, К КОТОРОЙ ПОДКЛЮЧАЕТСЯ ИЗДЕЛИЕ, ДОЛЖНА СООТВЕТСТВОВАТЬ ДЕЙСТВУЮЩИМ НОРМАМ. ПОДКЛЮЧЕНИЕ НЕОБХОДИМО ОСУЩЕСТВЛЯТЬ ЧЕРЕЗ АВТОМАТИЧЕСКИЙ ВЫКЛЮЧАТЕЛЬ, ВСТРОЕННЫЙ В СТАЦИОНАРНУЮ ПРОВОДКУ НА ВАШЕМ ЭЛЕКТРИЧЕСКОМ ЩИТКЕ.

- Обеспечьте доступ к электропитанию для быстрого отключения устройства в случае неполадок. Все действия, связанные с подключением, настройкой, обслуживанием и ремонтом изделия, а также замену ламп производить только при снятом напряжении сети! Для этого необходимо отключить электрический выключатель на Вашем щитке или вытащить вилку из розетки. Не тяните вилку за провод! Не пережимайте и не натягивайте сетевой кабель.
- Не подключайте прибор к источнику электропитания до тех пор пока не произведена полная сборка и установка прибора.
- Запрещено использование удлинителей и переходников. Производитель вытяжки не несет ответственности за поломки или возгорания, произошедшие из-за использования тройников и удлинителей. Для замены поврежденного сетевого кабеля изделия вызывайте специалиста из сервисного центра.
- Перед установкой необходимо убедиться в отсутствии видимых повреждений крыльчатки, корпуса вытяжки, а также в отсутствии в проточной части корпуса посторонних предметов, которые могут повредить лопасти крыльчатки. Если у Вас есть сомнения в том, что вытяжка не повреждена и полностью укомплектована, свяжитесь с продавцом немедленно.
- Запрещается использовать изделие не по назначению и подвергать каким-либо модификациям и доработкам.
- Изделие не предназначено для использования детьми или лицами с пониженными физическими, чувственными или умственными способностями или при отсутствии у них жизненного опыта использования вытяжки, если они не находятся под контролем или не проинструктированы лицом, ответственным за их безопасность. Дети должны находиться под контролем взрослых для недопущения игр с изделием.
- Перекачиваемый воздух не должен содержать пыли и других твердых примесей, а также липких веществ и волокнистых материалов. Запрещается использовать изделие в присутствии воспламеняемых веществ или их паров, таких как спирт, бензин, инсектициды и т.п.
- Не закрывайте и не загромождайте всасывающее и выпускное отверстие изделия, чтобы не мешать оптимальному прохождению воздуха. Не уменьшайте диаметр воздуховода менее 120 мм.
- Не садитесь на изделие и не кладите на него какие-либо предметы.
- Под вытяжкой не должно происходить приготовление блюд типа фламбе (блюда, которые поливаются алкогольным напитком и поджигаются). Следите, чтобы во время приготовления пищи не происходило возгорание масла. Помните, что повторное использование масла увеличивает вероятность его самовоспламенения.
- Во время работы вытяжки некоторые части могут нагреваться. Не оставляйте без присмотра работающую вытяжку на долгое время.
- После длительного функционирования вытяжки не прикасайтесь к лампам освещения – они горячие. При замене ламп освещения необходимо отключить изделие от электрической сети.
- Не касайтесь поверхности вытяжки мокрыми руками.
- Регулярно очищайте жировые фильтры. Не снимайте жировые фильтры при работающей вытяжке. Не используйте вытяжку без жировых фильтров.
- При возникновении нестандартной ситуации и поломки отключите изделие от сети и обратитесь в сервисный центр, адрес и телефон которого указаны в гарантийном талоне.
- Если Вы решили, что изделие больше не годится к эксплуатации, сделайте его непригодным к использованию: отключите от электрической сети, обрежьте кабель питания, снимите потенциально опасные части (это особенно важно для безопасности детей, которые могут играть с неиспользуемыми или выброшенными изделиями).

ВНИМАНИЕ! В СЛУЧАЕ ВОЗНИКНОВЕНИЯ ВОЗГОРАНИЯ ИСПОЛЬЗУЙТЕ ПРОТИВОПОЖАРНОЕ ОДЕЯЛО (ТКАНЬ ИЗ ПЛОТНЫХ МАТЕРИАЛОВ), НЕ ИСПОЛЬЗУЙТЕ ДЛЯ ТУШЕНИЯ ВОЗГОРАНИЯ ВОДУ.

КАТЕГОРИЧЕСКИ ЗАПРЕЩЕНО! НЕ ВЫВОДИТЕ ВОЗДУХОВОД ВЫТЯЖКИ В ДЫМОХОДЫ ПЕЧЕЙ И ГАЗОВЫХ ПРИБОРОВ, ПРЕДНАЗНАЧЕННЫХ ДЛЯ НАГРЕВА ВОДЫ И ОБОГРЕВА ПОМЕЩЕНИЙ, В ВЕНТИЛЯЦИОННЫЕ КАНАЛЫ, ПРЕДНАЗНАЧЕННЫЕ ДЛЯ ДРУГИХ УСТРОЙСТВ, ЭТО МОЖЕТ ПРИВЕСТИ К НАРУШЕНИЮ ВЕНТИЛЯЦИИ ПОМЕЩЕНИЯ И НАНЕСЕНИЮ УЩЕРБА ЗДОРОВЬЮ ЛЮДЕЙ.

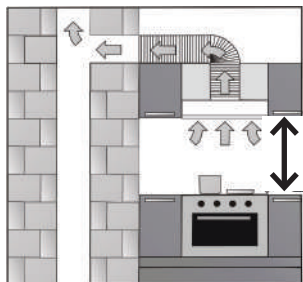
НЕ ПРОВЕРЯЙТЕ ТЯГУ РАБОТАЮЩЕЙ ВЫТЯЖКИ С ПОМОЩЬЮ ФАКЕЛА ИЛИ ОТКРЫТОГО ОГНЯ - ЭТО МОЖЕТ ПРИВЕСТИ К ПОЖАРУ.

НЕ ЗАЖИГАЙТЕ КОНФОРКИ ГАЗОВОЙ ПЛИТЫ БЕЗ ПОСУДЫ (НАПРИМЕР, ДЛЯ ОБОГРЕВА ПОМЕЩЕНИЯ). ИСПОЛЬЗОВАНИЕ ОТКРЫТОГО ОГНЯ МОЖЕТ БЫТЬ ОПАСНЫМ И ПОВРЕДИТЬ ПЛАСТМАССОВЫЕ ДЕТАЛИ ВЫТЯЖКИ ИЛИ ВЫЗВАТЬ ВОЗГОРАНИЕ.

ЗАПРЕЩАЕТСЯ ИЗМЕНЕНИЕ КОНСТРУКЦИИ ВЫТЯЖКИ И ПРОЧИЕ ВМЕШАТЕЛЬСТВА В ИЗДЕЛИЕ ЛИЦ, НЕ УПОЛНОМОЧЕННЫХ ПРОИЗВОДИТЕЛЕМ НА ГАРАНТИЙНЫЙ РЕМОНТ - ЭТО МОЖЕТ ПРИВЕСТИ К НАРУШЕНИЮ РАБОТЫ ВЫТЯЖКИ И СНИЖЕНИЮ УРОВНЯ БЕЗОПАСНОСТИ ВЫТЯЖКИ ДЛЯ ЗДОРОВЬЯ ЛЮДЕЙ.

ТРЕБОВАНИЯ БЕЗОПАСНОСТИ ПРИ МОНТАЖЕ

ВНИМАНИЕ! ПЕРЕД НАЧАЛОМ МОНТАЖА ИЗДЕЛИЯ НЕОБХОДИМО ОБЕСТОЧИТЬ ЭЛЕКТРИЧЕСКУЮ СЕТЬ!



Минимальное расстояние между варочной поверхностью и нижней плоскостью вытяжки должно быть:

Для электрических плит – не менее 650 мм

Для газовых плит – не менее 750 мм

При наличии в комнате печи, газового котла или колонки необходимо учитывать, что во время работы вытяжка забирает из помещения воздух, необходимый для горения. Это относится также к помещению с герметичными окнами и дверями.

Для обеспечения безопасной работы вытяжки в замкнутом пространстве должен быть обеспечен дополнительный приток воздуха извне (открытая форточка в другой комнате, открытая дверь на кухню или специально оборудованная приточная вентиляция).

ВНИМАНИЕ! ВЫТЯЖКА ДОЛЖНА БЫТЬ ПОДКЛЮЧЕНА К ОТДЕЛЬНОМУ ВОЗДУХОВОДУ, НЕ СОВМЕЩЕННОМУ С ДРУГИМИ УСТРОЙСТВАМИ.

При использовании воздуховода, состоящего из нескольких частей, каждая следующая часть должна быть расположена снаружи относительно предыдущей.

В случае комплектации вытяжки электрическим кабелем без вилки необходимо обесточить электрическую сеть и произвести подключение вытяжки к электрической сети согласно следующей схеме:

КОРИЧНЕВЫЙ провод = L («live», «фаза»)

ГОЛУБОЙ провод = N («neutral», «ноль»)

ЗЕЛЕНО-ЖЕЛТЫЙ = E («earth», «земля»)

УСТАНОВКА ВЫТЯЖКИ

Прежде чем перейти к монтажу устройства, необходимо убедиться в том, что все меры по технике безопасности выполнены.

Для выполнения монтажа пригласите специалистов авторизованного сервисного центра.

Следите за тем, чтобы последовательность монтажных операций совпадала с рекомендациями, приведенными в данной инструкции.

1. Отметьте на стене, к которой будет крепиться корпус вытяжки, места нахождения крепежных отверстий, просверлите отверстия и прикрепите вытяжку к стене.
2. Для безопасного крепления вытяжки используются опорный лист, опорные штифты и шурупы. Подсоедините к выходному отверстию трубу вентиляции.
3. С помощью гибкой трубы соответствующего диаметра (предпочтительно 120-150 мм), наличие которой должен обеспечить пользователь, соединить трубу, идущую в комплекте с устройством, с редукторным переходником и заслонкой (диаметр 120-150 мм), другой конец вывести наружу/присоединить к вентиляционной трубе (если таковая имеется).

ВНИМАНИЕ! В КАЧЕСТВЕ ОТВОДА ВОЗДУХА ИСПОЛЬЗУЙТЕ АЛЮМИНИЕВУЮ ТРУБУ. ОТВОД ВЫХОДЯЩЕГО ВОЗДУХА ДОЛЖЕН ИМЕТЬ МИНИМАЛЬНОЕ КОЛИЧЕСТВО ИЗГИБОВ - ДОСТАТОЧНО ОДНОГО Г-ОБРАЗНОГО ИЗГИБА.

4. Чтобы избежать вибрации, появления звуков от потока воздуха, место соединения должно быть полностью герметичным, вся конструкция должна быть неподвижной.

5. Труба фиксируется после подключения к электросети и пробного запуска.

УСТАНОВКА ДЕКОРАТИВНОГО КОРОБА

Декоративный короб может не входить в комплектацию, в зависимости от модели.

Короб состоит из двух частей и является телескопическим.

1. Вставьте внутреннюю часть телескопического короба во внешнюю. Закрепите внешнюю часть короба к корпусу вытяжки.

2. Выдвиньте внутреннюю часть короба и закрепите ее винтами на крепежной скобе.

РЕКОМЕНДАЦИИ ПО ИСПОЛЬЗОВАНИЮ

Включать устройство рекомендуется до начала приготовления пищи. Чтобы удалить остатки запахов, после окончания приготовления, необходимо оставить вытяжку включенной в течение 15 минут.

ЖИРОВОЙ ФИЛЬТР

- Жировой фильтр задерживает частицы масла попадающие в воздух, и в зависимости от частоты использования вытяжкой могут стать причиной закупорки фильтра. Для обеспечения противопожарной безопасности жировой фильтр рекомендуется очищать не реже одного раза в 2 месяца.
- Отсоедините фильтр от устройства и промойте в воде с любым щадящим моющим средством, затем тщательно прополощите в чистой теплой воде удалив моющие средства, высушите.
- При желании, фильтр можно мыть в посудомоечной машине (макс. 40 °C).
- Алюминиевая панель после нескольких моек меняет цвет. Это нормальное явление, которое никаким образом не влияет на функциональность устройства.

УГОЛЬНЫЙ ФИЛЬТР

Угольный фильтр производит тонкую очистку воздуха. Угольный фильтр не промывается, его необходимо в зависимости от частоты пользования устройством через 3-6 месяцев.

ВЫТЯЖКА

- Поверхность устройства очищается тканью, слегка смоченной в моющем средстве, не содержащем абразивных веществ. Никогда не применяйте для очистки панелей отбеливателей, щелочных или кислотосодержащих средств или жестких губок и щеток. Для очистки поверхностей из нержавеющей металла предпочтительно пользоваться такими средствами чистки, или других марок.
- Осветительная система рассчитана только для работы в процессе приготовления пищи. Она не должна включаться на длительное время с целью освещения помещения. Это может стать причиной выхода из строя осветительного оборудования.

ФИЛЬТРЫ

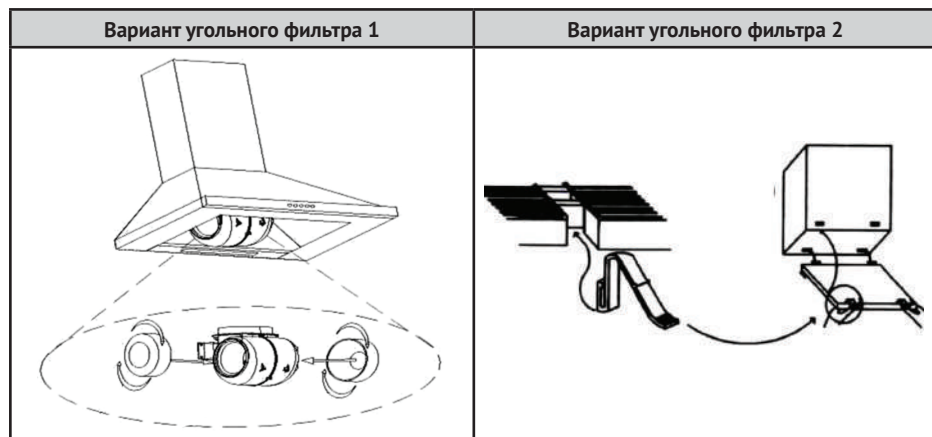
Для удерживания частиц масла из пара образуемого в процессе приготовления пищи, используется многоступенчатый алюминиевый кассетный тип фильтра, устанавливаемый на входе в устройство. Фильтры имеют различную длину и форму в зависимости от серии и типа вытяжки, в которых они будут устанавливаться. Продумана возможность легкой установки и съема. Фильтры могут мыться вручную в воде с щадящим моющим средством, не подвергая механическим ударам, сжатию. Периодичность промывки фильтра зависит от частоты пользования устройством, но не должна быть реже одного раза в 2-3 месяца так как это является важным не только для обеспечения противопожарной безопасности, но и с целью сохранения работоспособности прибора.

Угольные фильтры, предназначенные для использования вытяжки в режиме рециркуляции воздуха и могут применяться в зависимости от серии и типа вытяжки. Угольные фильтры необходимо менять на новые через 3-6 месяцев использования, в зависимости от частоты приготовления пищи.

УСТАНОВКА УГОЛЬНЫХ ФИЛЬТРОВ

Вариант угольного фильтра 1: Угольные фильтры устанавливаются на пластиковом корпусе мотора, после чего их необходимо зафиксировать поворотом на 90° (четверть поворота) до звука-щелчка. Чтобы отсоединить угольный фильтр необходимо произвести эти операции в обратном порядке.

Вариант угольного фильтра 2: Устанавливается на нижнюю крышку устройства которое идет в комплекте. Фильтр устанавливается снизу в пазы со стороны стены, затем, с помощью клипс в верху фильтра проталкивается вовнутрь вытяжки и фиксируется.



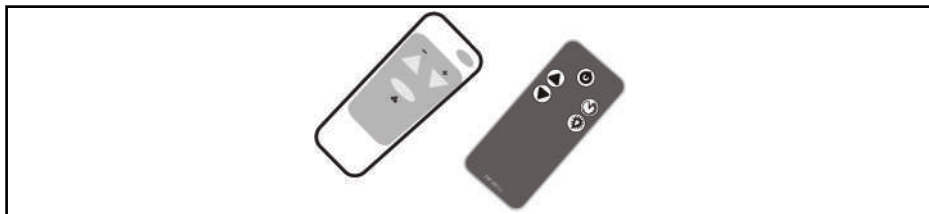
УГОЛЬНЫЕ ФИЛЬТРЫ

Угольный фильтр	Модель вытяжки
KIT 0272 (1 шт.)	КНС 6675 / 6678 / 9675 / 9678 / 6771 / 9771
KIT 0273 (2 шт.)	КНС 6535 / 66035 / 66073; КНР 5517 / 6517; КНТ 6633
KIT 0274 (2 шт.)	КНС 6630 / 6639 / 9639 / 6730 / 67074 ; КНИ 6638 / 6673 / 9673; КНР 6674
KIT 0275 (1 шт.)	КНС 6634 / 9634

ВИДЫ ПАНЕЛИ УПРАВЛЕНИЯ

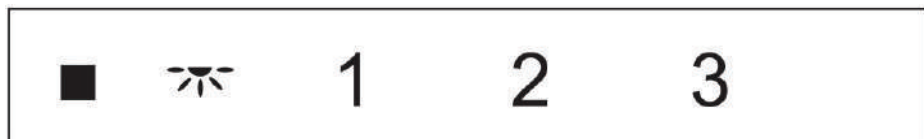
Панели управления отличаются в зависимости от конструкции устройства.

ПУЛЬТ ДИСТАНЦИОННОГО УПРАВЛЕНИЯ



В зависимости от модели вытяжки предусмотрено дистанционное управление с помощью пульта управления, который поставляется в комплекте.

СЕНСОРНОЕ УПРАВЛЕНИЕ



Кнопка Вкл/Выкл.: Включение/выключение. Первоначальный запуск происходит на 2-й скорости. Сенсоры от 1 до 3 включают соответствующую скорость.




Кнопка освещения: применяется для включения/выключения освещения.

Таймер: Для активации функции таймера, нажмите сенсор желаемой скорости работы и удерживайте его в течение 2-х секунд. При этом загорится соответствующий индикатор скорости, вытяжка будет работать в течение 10 минут, после чего автоматически выключится. Для преждевременного отключения таймера нажмите кнопку выключения или смените скорость мотора.

КНОПОЧНОЕ УПРАВЛЕНИЕ

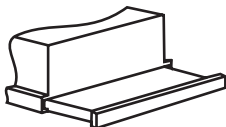


 **Кнопка освещения:** включение/выключение лампы освещения.

   **Кнопки переключения скоростей:** скорость мотора регулируется соответствующими кнопками 1;2;3.

 **Кнопка выключение мотора:** мотор выключается кнопкой 0.

КЛАВИШНОЕ УПРАВЛЕНИЕ



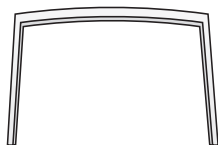
Клавиша включения освещения: 0 - выключение / I - включение



Клавиша переключения скоростей: 0 - выключение / I - включение минимальной скорости / II - включение максимальной скорости

ВНИМАНИЕ! ЕСЛИ ВЫДВИЖНОЙ ЭКРАН ЗАДВИНУТ, МОТОР И ОСВЕЩЕНИЕ ВЫТЯЖКИ НЕ РАБОТАЮТ.

ГАБАРИТЫ И СХЕМЫ УСТАНОВКИ

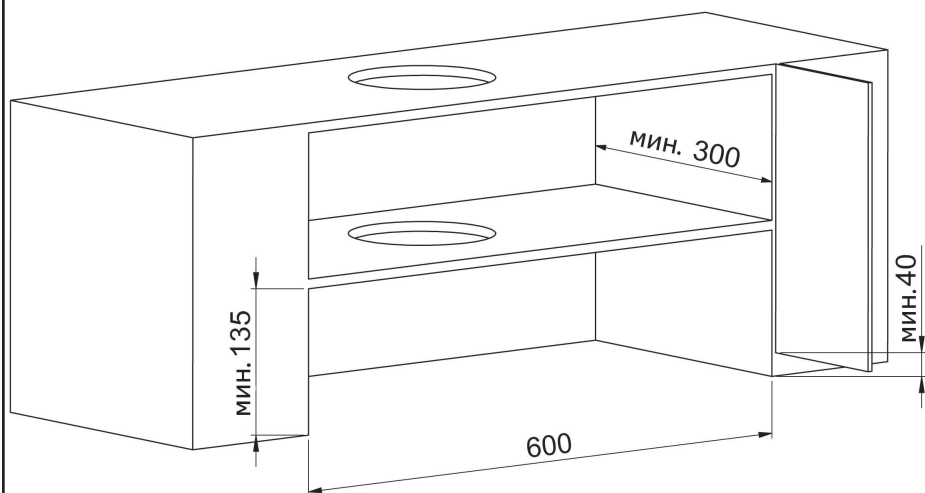


Вытяжки определенных моделей могут иметь деревянный каркас, который находится внизу устройства и легко принимает форму вытяжки. Деревянный каркас устойчив к воздействию влаги и температур, каркас сделан из древесины 1 сорта.

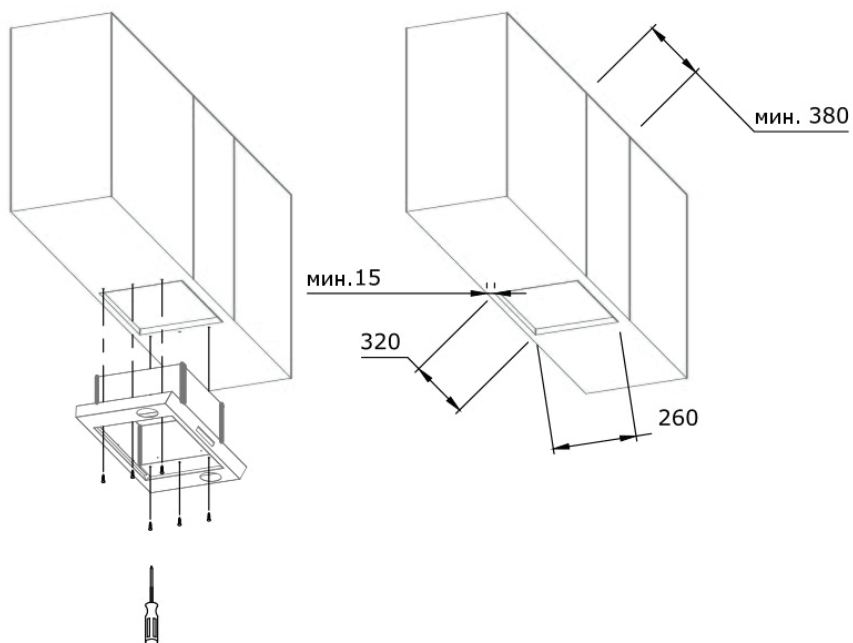
ВНИМАНИЕ! ДЕРЕВЯННЫЙ КАРКАС НЕ ОКРАШЕН И НЕ ОБРАБОТАН. ВАМ НЕОБХОДИМО ПОКРАСИТЬ ДАННУЮ ДЕТАЛЬ В ЦВЕТ КОТОРЫЙ НАИБОЛЕЕ СОЧЕТАЕТСЯ С ЦВЕТАМИ ВАШЕЙ КУХНИ.

Покрашенный каркас установите в специальные выемки на нижних краях вытяжки, подвиньте до конца, назад и прикрутите шурупами.

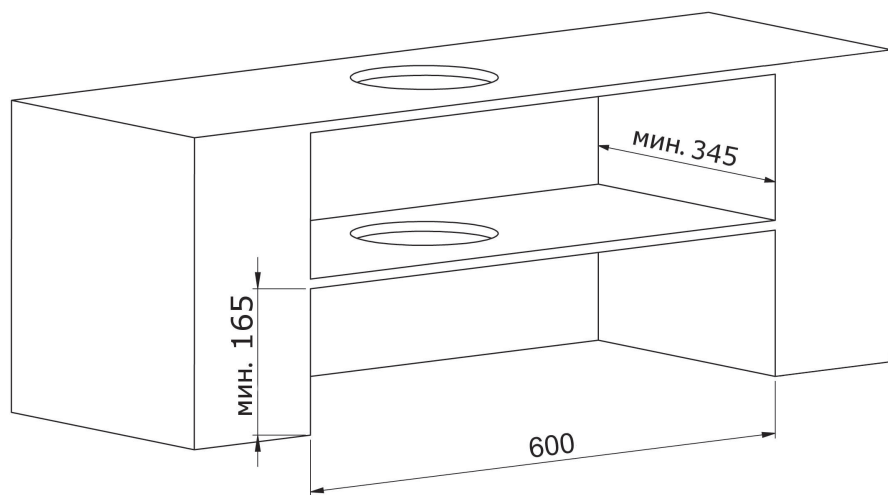
КНР 6674



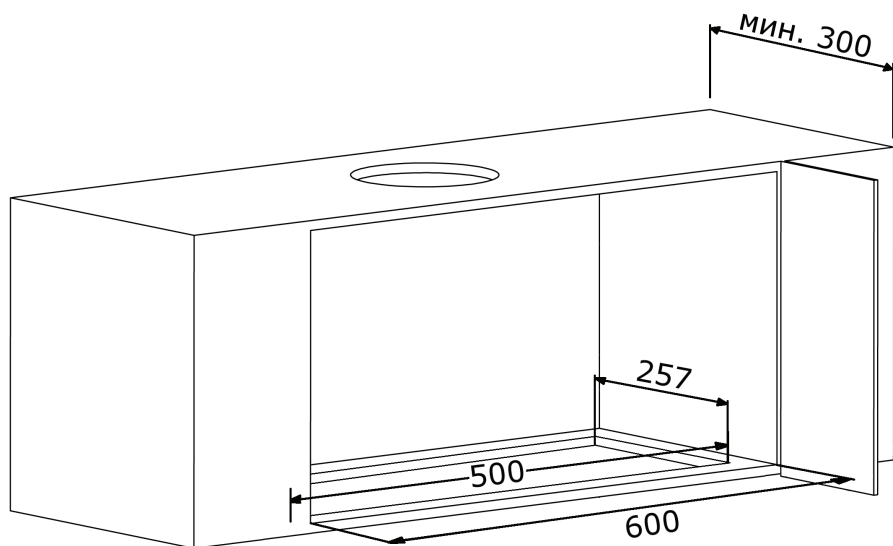
КНІ 6673
КНІ 9673*

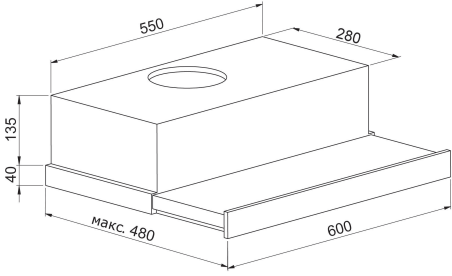
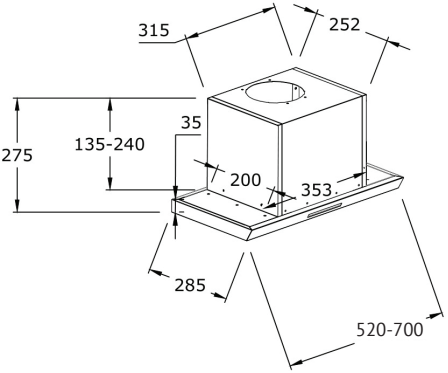
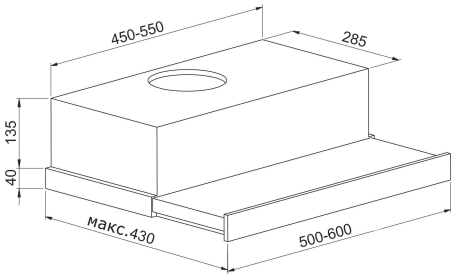
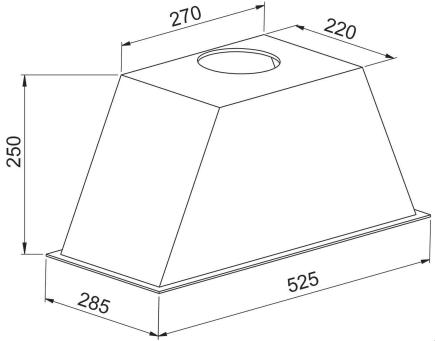
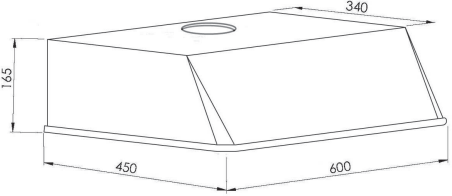


КНТ 6633

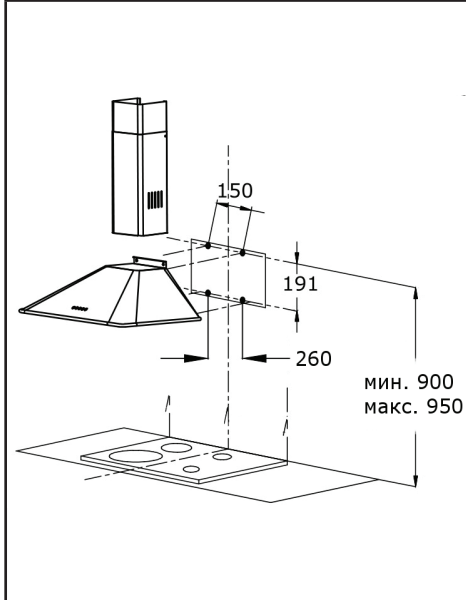


КНТ 6638

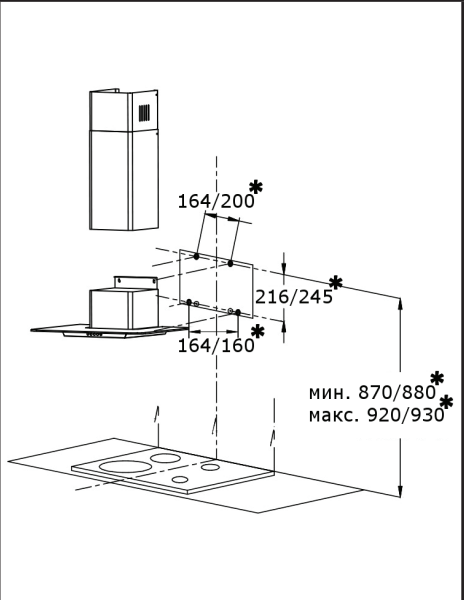


<p align="center">KHP 6674</p>	<p align="center">KHI 6673 KHI 9673**</p>
	
<p align="center">KHP 5517*** KHP 6517</p>	<p align="center">KHI 6638</p>
	
<p align="center">KHT 6633</p>	
	

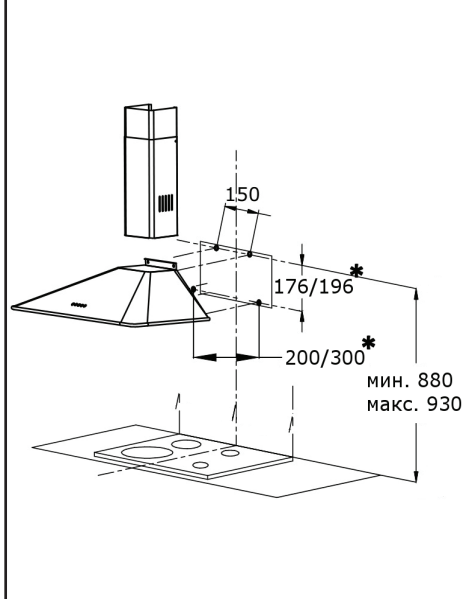
КНС 6630



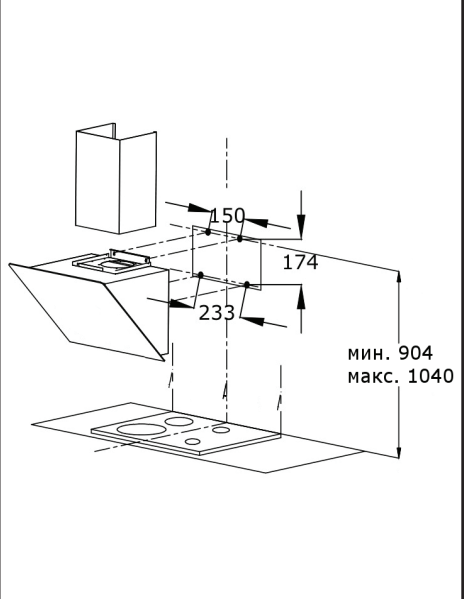
**КНС 6634 / 6675 / 6678
КНС 9634 / 9675 / 9678***



**КНС 6639
КНС 9639***

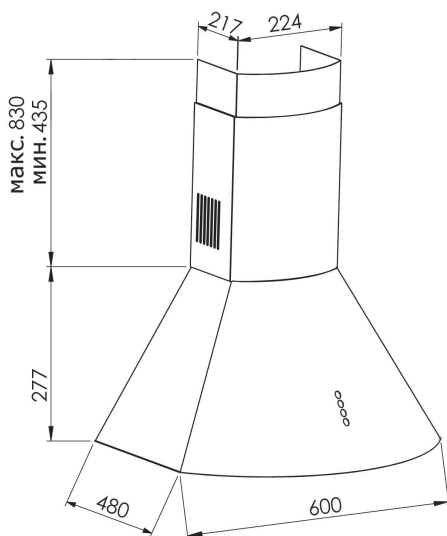


КНС 66073

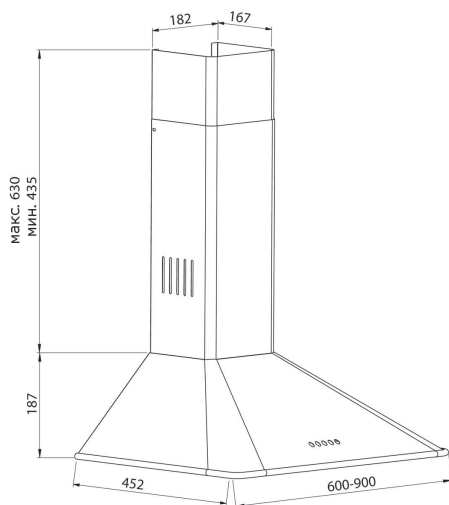


*** модели вытяжки 50 см. ** модели вытяжки 70 см. * модели вытяжки 90 см.

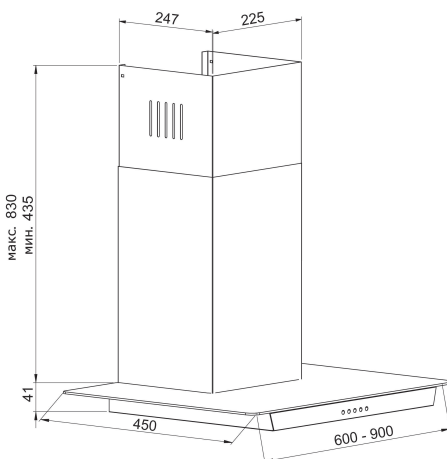
КНС 6630



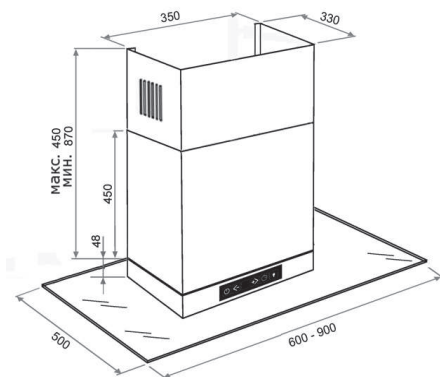
**КНС 6639
КНС 9639***



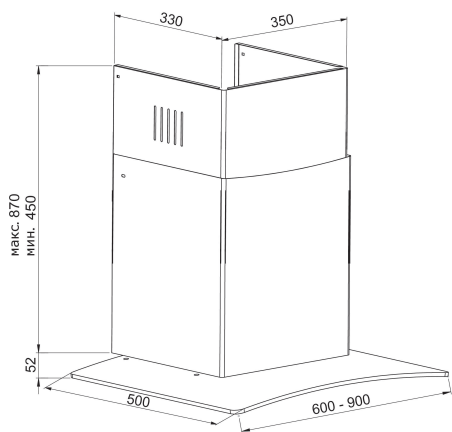
**КНС 6634
КНС 9634***



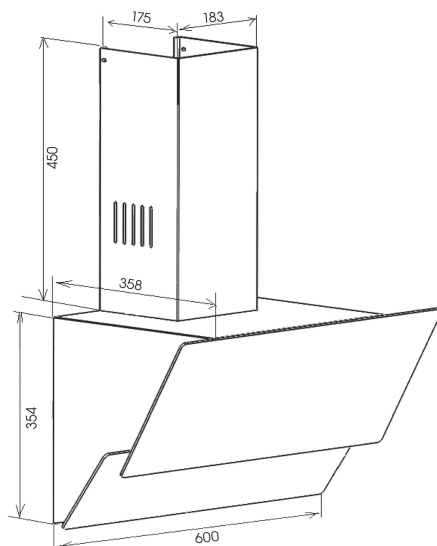
**КНС 6675
КНС 9675***



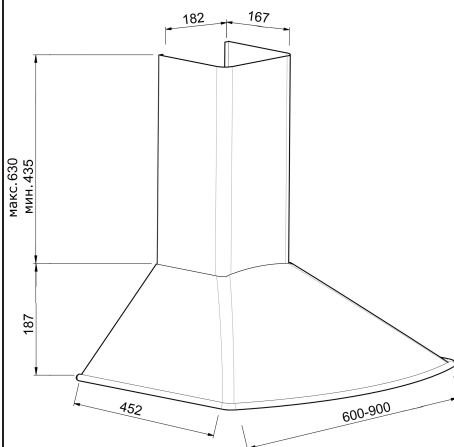
КНС 6678
КНС 9678*



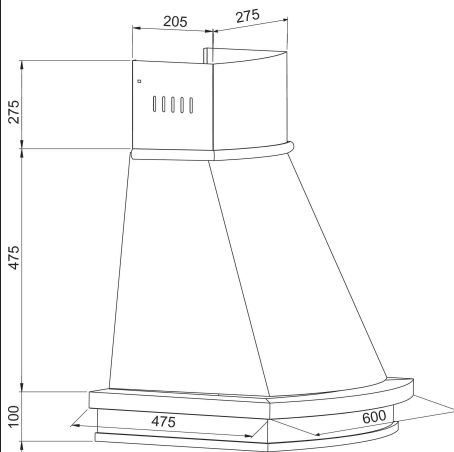
КНС 66073



КНС 6535

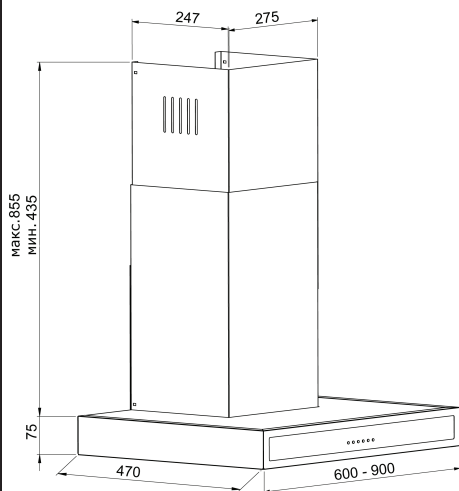


КНС 6730

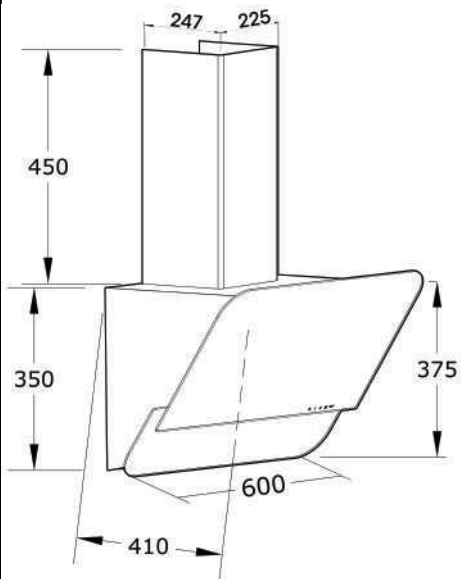


модели вытяжки 90 см.

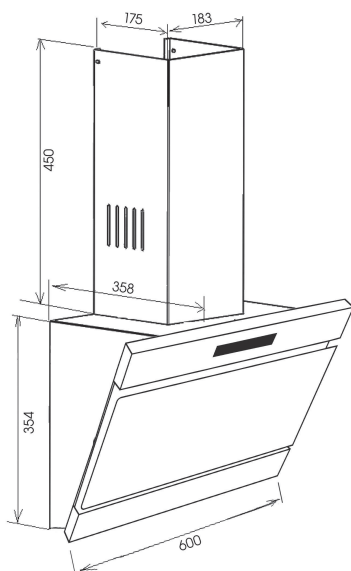
**KHC 6771
KHC 9771***



KHC 66035



KHC 67074



модели вытяжки 90 см.**

ТЕХНИЧЕСКИЕ ХАРАКТЕРИСТИКИ

Модель	Мощность	Скоростей	Освещение		Управление	Адаптер (мм)	
КНС 6771 КНС 9771 КНС 67074	750 (м ³ /ч)	3	Галогеновое	2 x 20 В	Сенсорное	120/150	
						120	
КНР 6674	650 (м ³ /ч)		LED	2 x 1.9 В		Кнопочное	120/150
КНИ 6673 КНИ 9673							
КНС 6630							
КНС 6634 КНС 9634							
КНС 6639 КНС 9639							
КНС 6675 КНС 9675			Галогеновое	2 x 20 В	Сенсорное		
КНС 6678 КНС 9678							
КНС 66035							
КНС 6730			LED	2 x 1.9 В	Кнопочное		
КНИ 6638							
КНТ 6633							
КНР 5517 КНР 6517	550 (м ³ /ч)	2	Лампа накаливания	2 x 40 В	Клавишное	120	
КНС 6535		3					
КНС 66073			Галогеновое	2 x 20 В			Сенсорное

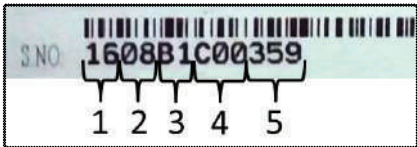
Обозначение	Цвет
GN	Черное стекло
GW	Белое стекло
GX	Стекло, нержавеющая сталь
IX	Античный белый, нержавеющая сталь
NX	Черный, нержавеющая сталь
RB	Бежевый, бронза
RI	Античный белый, бронза
RN	Черный, бронза
X	Нержавеющая сталь

ГАРАНТИЯ

Гарантийный талон должен быть заполнен, в случае необходимости его необходимо предоставить в авторизованный сервисный центр. Авторизованный сервисный центр оставляет за собой право запросить документ, подтверждающий дату приобретения.

Производитель снимает с себя ответственность за ошибки, имеющиеся в данной инструкции. Кроме того, он также оставляет за собой право вносить изменения, технические усовершенствования продукта без смены его основных характеристик.

ИНФОРМАЦИЯ ОТ ПРОИЗВОДИТЕЛЯ

Торговая марка	KÖRTING®
Тип продукции	Кухонная вытяжка
Модель	КНТ 6633 КНН 6638 / 6673 / 9673 КНР 5517 / 6517 / 6674 КНС 6535 / 6630 / 6730 / 6634 / 9634 / 6639 / 9639 / 6675 / 9675 / 6678 / 9678 / 6771 / 9771 / 66035 / 66073 / 67074
Производитель (фабрика)	TÜMSAN ELEKTRONİK MAKİNA PARÇA SAN. TİC. A.Ş. ADDRESS: DUDULLU ORGANİZE SANAYİ BOLGESİ 4 CADDE NO: 5, СТАМБУЛ, 34776, ТУРЦИЯ
Поставщик на территории РФ, уполномоченный на принятие претензий	ООО «Кёртинг РУС», 125252, г. Москва, ул. Гризодубовой, д. 4, к. 3, этаж 1, пом. 1, комн. 2; Тел.: +7(495) 150-64-14 E-mail: info@korting.ru Официальный сайт: www.korting.ru
Импортер	ООО «Кёртинг РУС», 125252, г. Москва, ул. Гризодубовой, д. 4, к. 3, этаж 1, пом. 1, комн. 2
Гарантийный срок	12 месяцев
Срок службы	10 лет
Серийный номер: Серийный номер указан на этикетке, расположенной на корпусе вашего устройства.	Серийный номер состоит: 1- Год 2- Месяц 3- Линия производства 4/5- Сервисная информация 

UM Ver. 1

КНТ 6633

КНН 6638 / 6673 / 9673

КНР 5517 / 6517 / 6674

КНС 6535 / 6630 / 6730 / 6634 / 9634 / 6639 / 9639 / 6675 / 9675 / 6678 / 9678 / 6771 / 9771 / 66035 / 66073 / 67074

körting

РУС

По всем вопросам сервисного и гарантийного обслуживания техники Körting обращайтесь в авторизованные сервисные центры Вашего города.

Подробную информацию и адреса сервисных центров Вы можете найти в гарантийном талоне, а также на сайте www.korting.ru

По всем вопросам, связанным с работой сервисных центров, технического обслуживания и приобретения аксессуаров, обращайтесь в сервисный отдел представительства Körting: Тел.: (495) 150-64-14. E-mail: service@korting.ru

Информационная линия Körting: Тел.: (495) 150-64-14. E-mail: info@korting.ru
Официальный сайт: www.korting.ru



EAC